



# СКИДЫ

## СКИД/ОПОРНО-СОЕДИНИТЕЛЬНАЯ КОНСТРУКЦИЯ

**0 - 400** бар  
рабочее давление

**по запросу**  
темп. диапазон

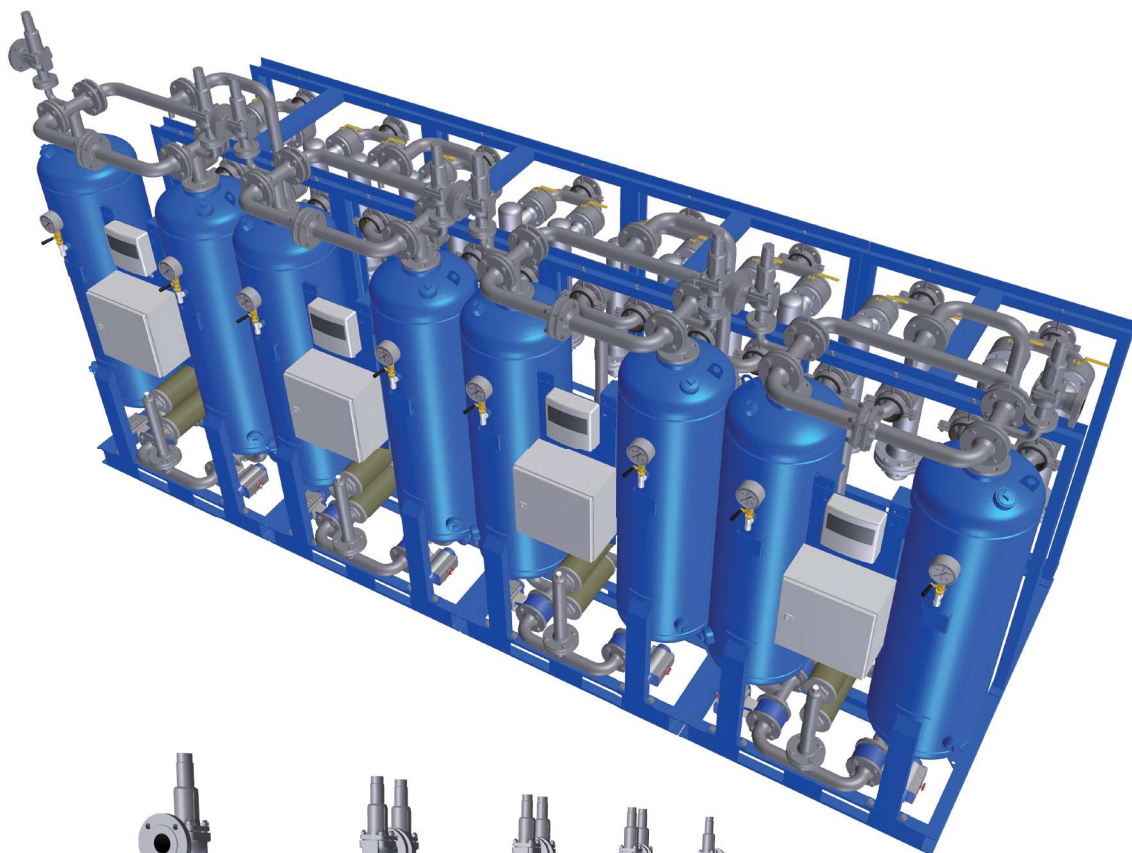
**по запросу**  
соединение

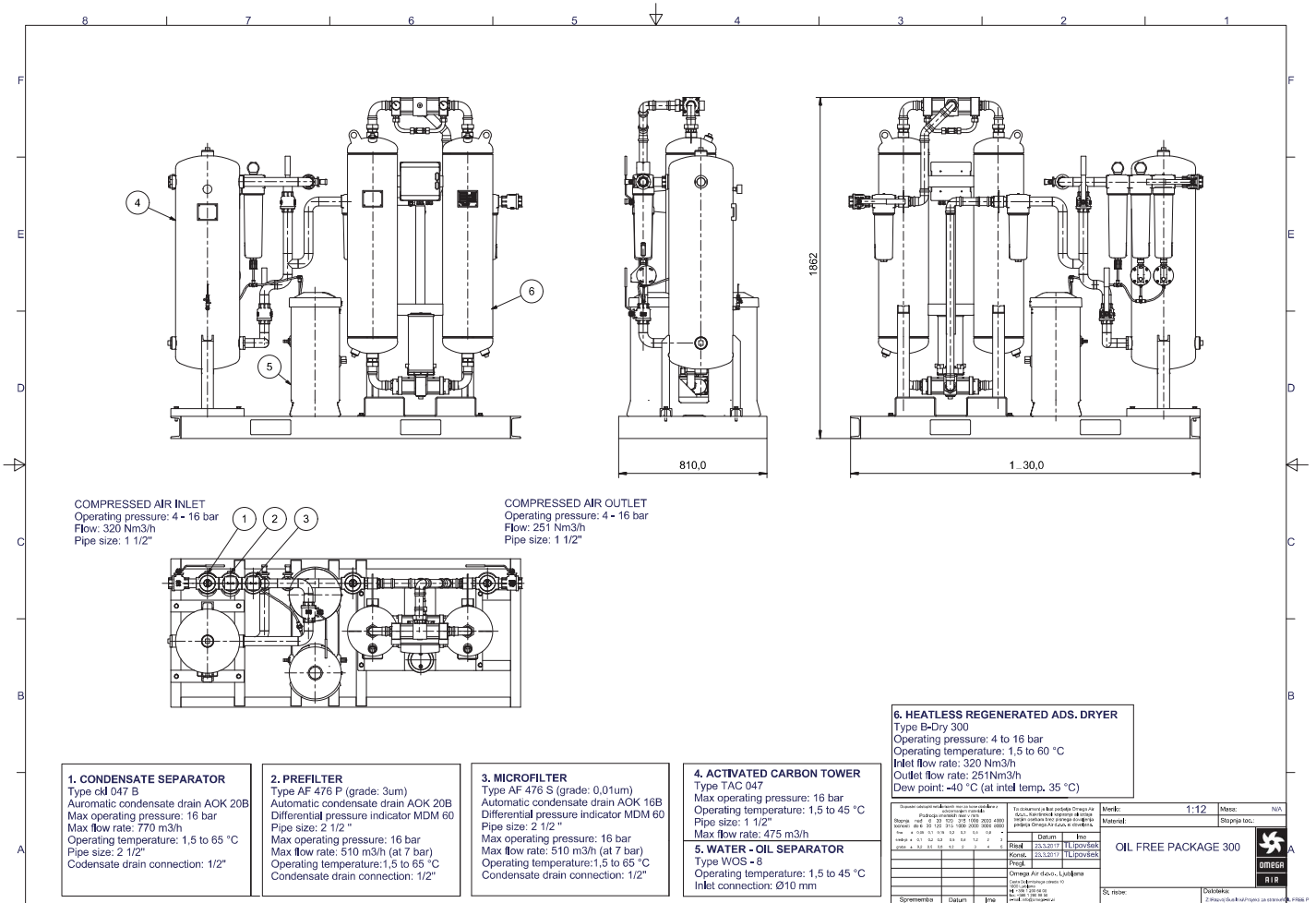
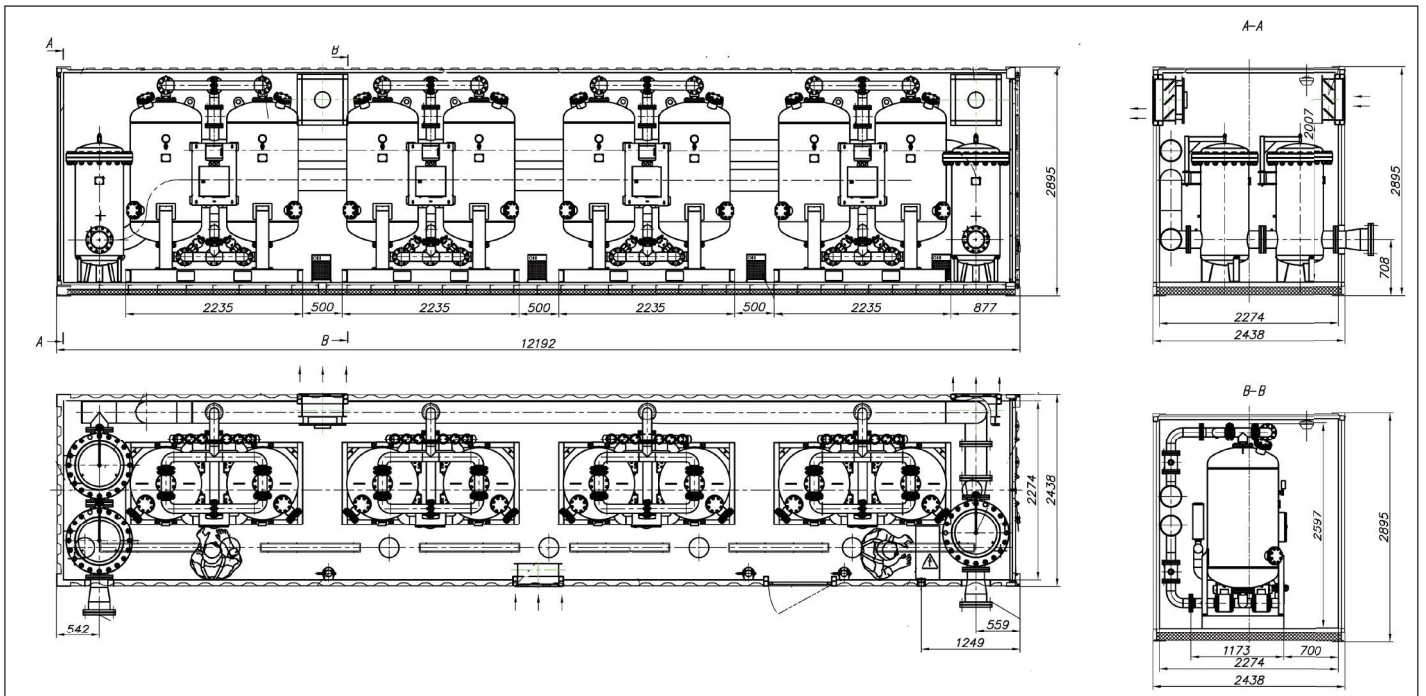
**по запросу**  
Расход воды

### ОПИСАНИЕ

Omega Air производит широкий диапазон продукции для подготовки сжатого воздуха и продукты для обработки газа (циклонные сепараторы, фильтры, осушители, конденсатоотводчики, газогенераторы, ресиверы ...).

Наше подразделение промышленной инженерии может интегрировать стандартный или изготовленный на заказ продукт в скид / контейнер основанный на конкретных требованиях к проекту. Скиды могут быть спроектированы согласно различным требованиям коды (PED, ASME, DNV, ABS, NR13, AS1210 ...).





ООО «ТИ-СИСТЕМС» ИНЖИНИРИНГ И ПОСТАВКА ТЕХНОЛОГИЧЕСКОГО ОБОРУДОВАНИЯ

Интернет: [www.tisis.ru](http://www.tisis.ru) [www.tisis.kz](http://www.tisis.kz) [www.tisis.by](http://www.tisis.by) [www.tesec.ru](http://www.tesec.ru) [www.ti-sistems.pf](http://www.ti-sistems.pf)

Телефоны: +7 (495) 7774788, 7489626, (925) 5007155, 54, 65 Эл. почта: [info@tisis.ru](mailto:info@tisis.ru) [info@tisis.kz](mailto:info@tisis.kz) [info@tisis.by](mailto:info@tisis.by)